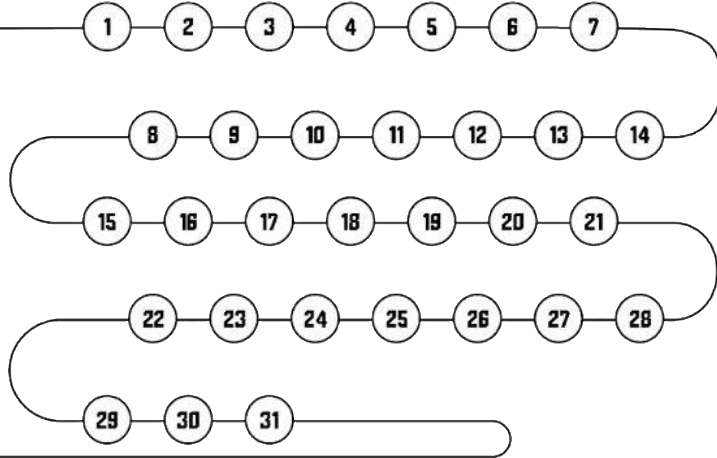


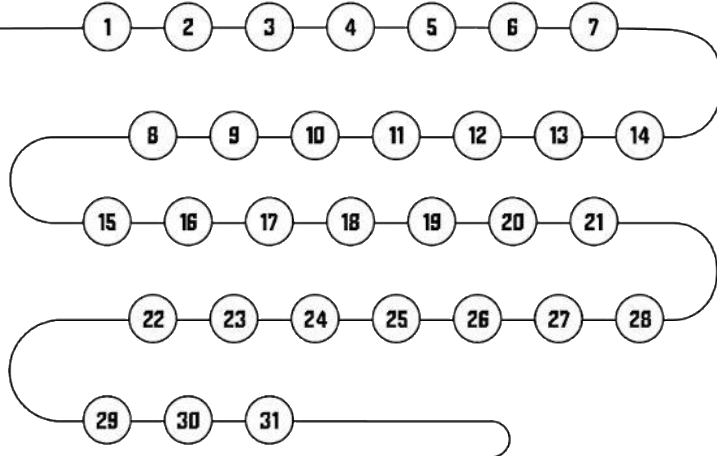
SEGUIDOR DE HÁBITOS PARA METAS SMART

Escribe 1 hábito en cada una de las casillas numeradas. Colorea el número que corresponda a la fecha del calendario cada día que realices ese hábito. ¡Ten en cuenta no romper la cadena!

HÁBITO1



HÁBITO2



HÁBITO3

