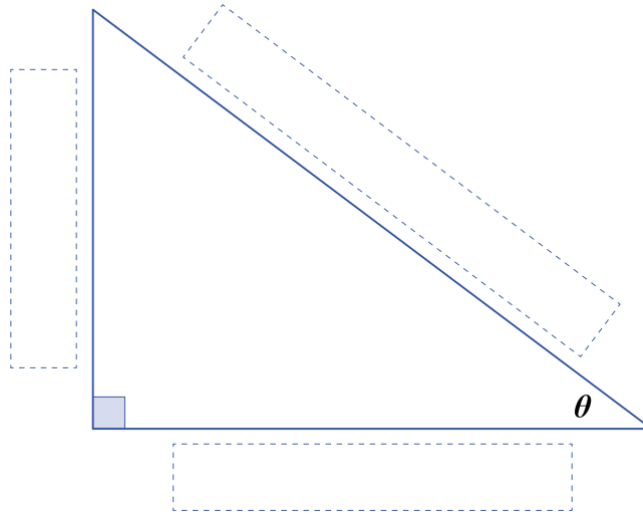


VOCABULARIO

Opposite – Adjacent – Hypotenuse

Usa una de las siguientes palabras para etiquetar cada lado de los dos triángulos: opposite, adjacent o hypotenuse

Triángulo 1



Triángulo 2

