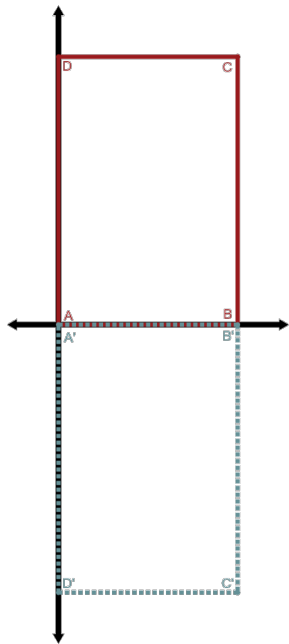
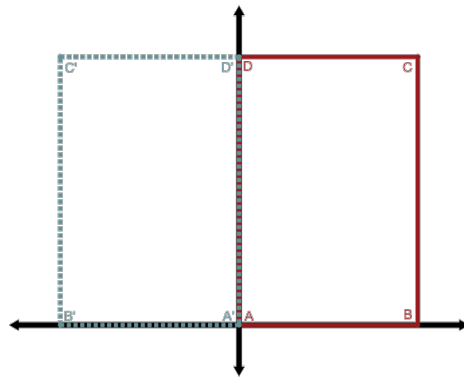


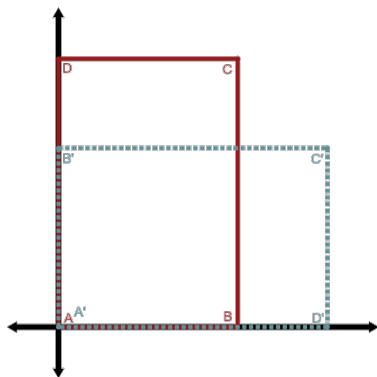
# TARJETAS DE TRANSFORMACIÓN



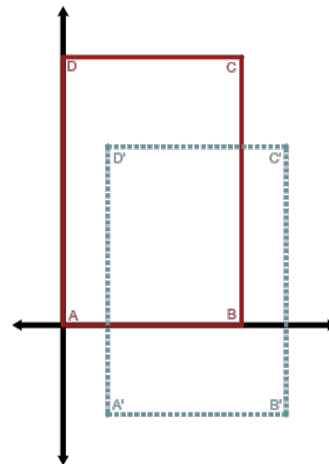
Reflejo sobre el eje x  $M = \begin{bmatrix} 1 & 0 & 0 \\ 0 & -1 & 0 \\ 0 & 0 & 1 \end{bmatrix}$



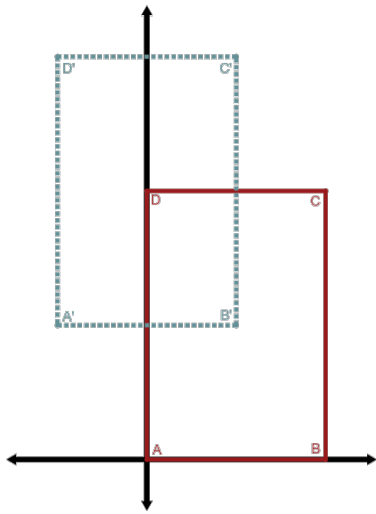
Reflejo sobre el eje y  $N = \begin{bmatrix} -1 & 0 & 0 \\ 0 & 1 & 0 \\ 0 & 0 & 1 \end{bmatrix}$



Reflejo sobre  $y = x$   $P = \begin{bmatrix} 0 & 1 & 0 \\ 1 & 0 & 0 \\ 0 & 0 & 1 \end{bmatrix}$

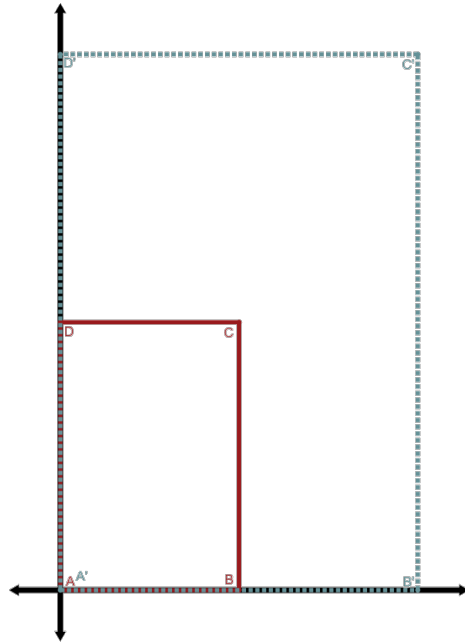


Traslación a la derecha 1 unidad y abajo 2 unidades  $Q = \begin{bmatrix} 1 & 0 & 1 \\ 0 & 1 & -2 \\ 0 & 0 & 1 \end{bmatrix}$



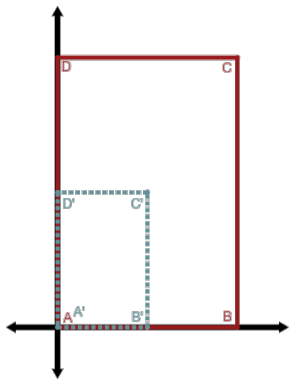
Traslación a la izquierda 2 unidades y arriba 3 unidades

$$R = \begin{bmatrix} 1 & 0 & -2 \\ 0 & 1 & 3 \\ 0 & 0 & 1 \end{bmatrix}$$



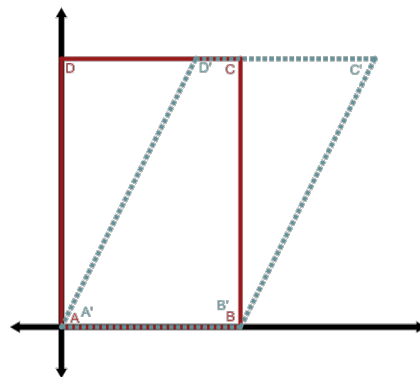
Escala por un factor de 2

$$S = \begin{bmatrix} 2 & 0 & 0 \\ 0 & 2 & 0 \\ 0 & 0 & 1 \end{bmatrix}$$



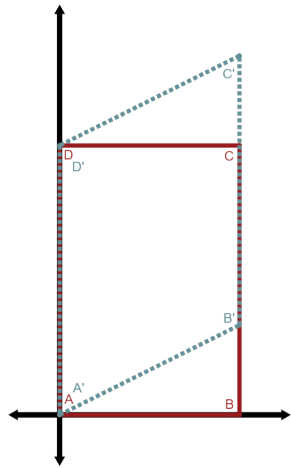
Escala por un factor de  $\frac{1}{2}$

$$U = \begin{bmatrix} 0.5 & 0 & 0 \\ 0 & 0.5 & 0 \\ 0 & 0 & 1 \end{bmatrix}$$



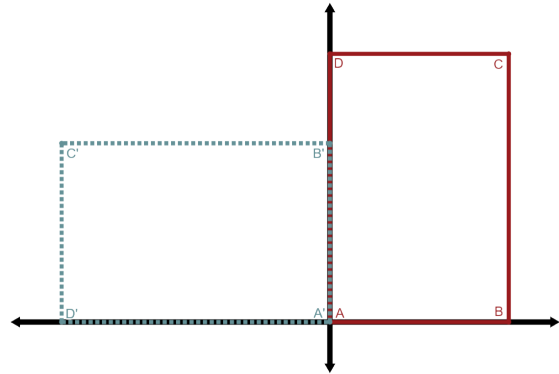
Cizallamiento eje x (horizontal)

$$V = \begin{bmatrix} 1 & 0.5 & 0 \\ 0 & 1 & 0 \\ 0 & 0 & 1 \end{bmatrix}$$



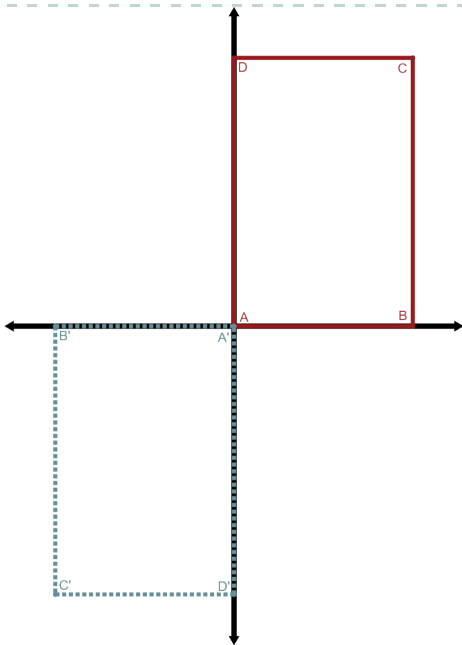
**Cizallamiento eje y  
(vertical)**

$$W = \begin{bmatrix} 1 & 0 & 0 \\ 0.5 & 1 & 0 \\ 0 & 0 & 1 \end{bmatrix}$$



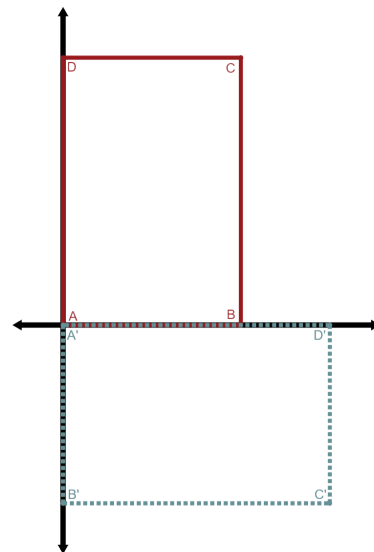
**Rotación de 90° en  
sentido antihorario  
desde el origen**

$$X = \begin{bmatrix} 0 & -1 & 0 \\ 1 & 0 & 0 \\ 0 & 0 & 1 \end{bmatrix}$$



**Rotación de 180° en  
sentido antihorario  
desde el origen**

$$Y = \begin{bmatrix} -1 & 0 & 0 \\ 0 & -1 & 0 \\ 0 & 0 & 1 \end{bmatrix}$$



**Rotación de 270° en  
sentido antihorario  
desde el origen**

$$Z = \begin{bmatrix} 0 & 1 & 0 \\ -1 & 0 & 0 \\ 0 & 0 & 1 \end{bmatrix}$$