

COMPROBACIÓN DEL ARTEFACTO 1

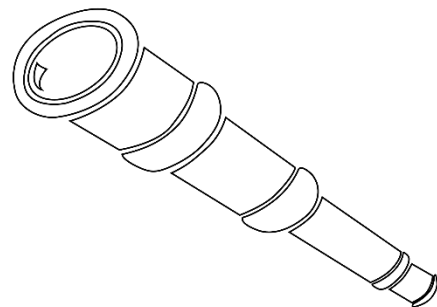
¿Qué descubriste? ¿Comprobaste la siguiente identidad?

Parte A

$$\tan(\alpha + \beta) = \frac{\tan(\alpha) + \tan(\beta)}{1 - \tan(\alpha) \cdot \tan(\beta)}$$

Comprueba tu resultado con la identidad anterior.

- Si comprobaste correctamente la identidad de la suma para la tangente, abre el sobre y recupera tu siguiente artefacto para inspeccionarlo.
- Si no la comprobaste correctamente, regresa con tu equipo y encuentra el error. Puedes escribir la identidad anterior en tu papel para ayudar a verificar la identidad.



COMPROBACIÓN DEL ARTEFACTO 2

¿Qué descubriste? ¿Comprobaste las siguientes identidades?

Parte B

$$\sin(\alpha - \beta) = \sin(\alpha)\cos(\beta) - \cos(\alpha)\sin(\beta)$$

Parte C

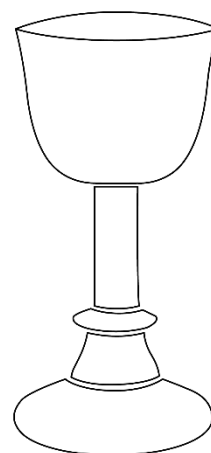
$$\cos(\alpha - \beta) = \cos(\alpha)\cos(\beta) + \sin(\alpha)\sin(\beta)$$

Parte D

$$\tan(\alpha - \beta) = \frac{\tan(\alpha) - \tan(\beta)}{1 + \tan(\alpha) \cdot \tan(\beta)}$$

Comprueba tu resultado con las identidades anteriores.

- Si comprobaste correctamente las identidades anteriores, abre el sobre y recupera tu siguiente artefacto para inspeccionarlo.
- Si no comprobaste correctamente las 3 identidades, regresa con tu equipo y encuentra el error. Puedes escribir las identidades anteriores en tu papel para ayudar a verificar la identidad.



COMPROBACIÓN DEL ARTEFACTO 3

¿Qué descubriste? ¿Comprobaste las siguientes identidades?

Parte E

$$\sin(2\theta) = 2\sin(\theta)\cos(\theta)$$

Parte F

$$\cos(2\theta) = \cos^2(\theta) - \sin^2(\theta)$$

Parte F: Desafío

$$\cos(2\theta) = 1 - 2\sin^2(\theta)$$

$$\cos(2\theta) = 2\cos^2(\theta) - 1$$

Comprueba tu resultado con las identidades anteriores.

- Si comprobaste correctamente las identidades anteriores, ¡felicidades! ¡Has completado tu investigación! Pon los nombres de tus compañeros de equipo en sus trabajos de investigación (papeles con el trabajo matemático) en este sobre. ¡Ojalá esto nos ayude a determinar si encontramos los artefactos del famoso Hiparco!
- Si no comprobaste correctamente las 4 identidades, regresa con tu equipo y encuentra el error. Puedes escribir las identidades anteriores en tu papel para ayudar a verificar la identidad.

